

# staKOM



**Kommandogehäuse**  
**Stahlblechkorpus mit Aluminium-Frontrahmen**

*Command enclosures*  
*Sheetmetal body with aluminium frontframes*

**Commandobehuizingen**  
**van plaatstaal med Aluminiumframe**

Traditionelles Aussehen	<i>Traditional look</i>	Traditioneel design
Schwenkbare Frontrahmentür	<i>Hinged front frame door</i>	Draaibare frontframedeur
Frontplattenmontage ohne sichtbare Schrauben	<i>Mounting of front plates without visible screws</i>	Frontplaatmontage zonder zichtbare schroeven
Einfache Montage unserer Tragarmsysteme	<i>Easy mounting of suspension systems</i>	Eenvoudige montage van onze draagarmsytemen
Einfache Montage von marktüblichen Steuereinheiten	<i>Easy mounting of available control modules</i>	Eenvoudige montage van op de markt gebruikelijke besturingseenheden
Standard- und Sondergrößen lieferbar	<i>Standard and special sizes available</i>	Leverbaar in standaard- en speciale maten
Griffsystem als Zubehör	<i>Handlesystem available</i>	Handgreepsysteem als toebehoren
Schutzart IP 54	<i>Ingress protection IP 54</i>	Beschermklasse IP 54

## TECHNISCHE DATEN

### staKOM

#### Gehäuse

Stahlblech, vorverzinkt

#### Fronttür

Zink-Druckguß-Eckstücke mit Aluminium-Strangpreßprofilen montiert.

#### Frontplatten

Standard: Aluminium 3 mm Al Mg 1, silberfarbig eloxiert. Optional: fertig bearbeitete Frontplatten, gebohrt, gestanzt, graviert oder bedruckt. Einbaufertige Folientastaturen.

#### Griffrahmen

Stahlrohr, pulverbeschichtet Farbton RAL 3020 verkehrsrot. Optional RAL 9005 schwarz.

#### Befestigung

Befestigung durch ROLEC-Tragarmsysteme möglich.

#### Gehäuseverschluss

Doppelbart, Dreikant-, Vierkant und Sonderverschlüsse möglich. Scharniere und Schlösser auf den Schmalseiten (Seite W) optional auch auf den Längsseiten (Seite L).

#### Oberfläche

Pulverlackierung  
Gehäuse: Lichtgrau RAL 7035  
Frontrahmen: Anthrazit grau RAL 7016.  
Optional: Sonderfarben.

#### Schutzart

IP 54 / EN 60529

#### Temperaturbeständigkeit

-40°C bis +90°C

## TECHNICAL DATA

### staKOM

#### Enclosure

*Pre-galvanised sheet metal*

#### Front door

*Die-cast zinc corner elements with extrusion-pressed aluminium profiles.*

#### Front plates

*Standard: 3 mm aluminium Al Mg 1, anodised silver colour. On request: Prepared front plates, drilled, stamped, engraved or printed. Prepared keypad.*

#### Handle system

*Steel tube, powder coated colour: RAL 3020 trafic red. RAL 9005 black on request.*

#### Fastening

*Fastening through ROLEC-suspension-systems possible.*

#### Fasteners

*Double-bit-, triangular-, collar head and special fasteners available. Hinges and locks on width side (side W), on request also on length side (side L).*

#### Coating

*Powder coated  
Enclosure: RAL 7035 light grey  
Front frame: RAL 7016 anthracite.  
Special colours optional.*

#### Ingress protection

*IP 54 / EN 60529*

#### Range of temperature

*-40°C up to +90°C*

## TECHNISCHE GEGEVENS

### staKOM

#### Behuizing

Plaatstaal, gegalvaniseerd

#### Frontdeur

Hoekstukken van spuitgietzink gemonteerd met geëxtrudeerde aluminiumprofielen.

#### Frontplaten

Standaard: aluminium 3 mm Al Mg 1, zilverkleurig geanodiseerd. Op aanvraag: volledig bewerkte frontplaten, geboord, gestanzt, gegraveerd of bedrukt. Folietoetsenborden, gereed voor montage.

#### Handgrepen

Stalen buis, gemoffeld  
Kleur: RAL 3020 rood  
Op aanvraag: RAL 9005 zwart.

#### Bevestiging

Bevestiging door ROLEC-draagarmsystemen mogelijk.

#### Sluiting behuizing

Dubbelbaard, driekante, vierkante en speciale sluitingen mogelijk. Scharnieren en sloten op de smalle zijden (zijde W), op aanvraag ook op de lange zijden (zijde L).

#### Lak

Gemoffeld.  
Behuizing: RAL 7035 lichtgrijs.  
Frontframe: RAL 7016 antraciet.  
Speciale kleuren optioneel.

#### Beschermklasse

IP 54 / EN 60529

#### Temperatuurbestendigheid

-40°C tot en met +90°C



## Lieferübersicht - Range overview - Overzichtstabel leveringen

	<b>M</b>	Montageplatten Mounting plate Montageplaten
	<b>S</b>	Scharnier Hinges Scharnier
	<b>DV</b>	Doppelbartverschluss Double-bit fastener Dubbelbaardsluiting
	<b>W</b>	Dreikantverschluss Three square head-fastener Driekante sluiting
	<b>X</b>	Vierkantverschluss Collar head-fastener Vierkante sluiting
	<b>Y</b>	Knebelverschluss Lever-fastener Knevelsluiting
	<b>Z</b>	Knebelverschluss mit Schloß Lever-fastener with locks Knevelsluiting met slot
	<b>I</b>	Umlaufendes Griffsystem Orbiting handle system Omlopend handgreepsysteem

TYPE	MAT.NR.	L	W	H	g								
SK 242	160.242.000	360	240	201	6.310	●	□	□	●	●	●	●	●
SK 244	160.244.000	480	240	201	7.600	●	□	□	●	●	●	●	●
SK 320	160.320.000	320	320	201	6.340	●	□	□	●	●	●	●	●
SK 322	160.322.000	480	320	201	8.820	●	□	□	●	●	●	●	●
SK 400	160.400.000	400	400	251	10.830	●	□	□	●	●	●	●	●
SK 402	160.402.000	600	400	251	13.100	●	□	□	●	●	●	●	●



□ Standard/Standard/Standaard

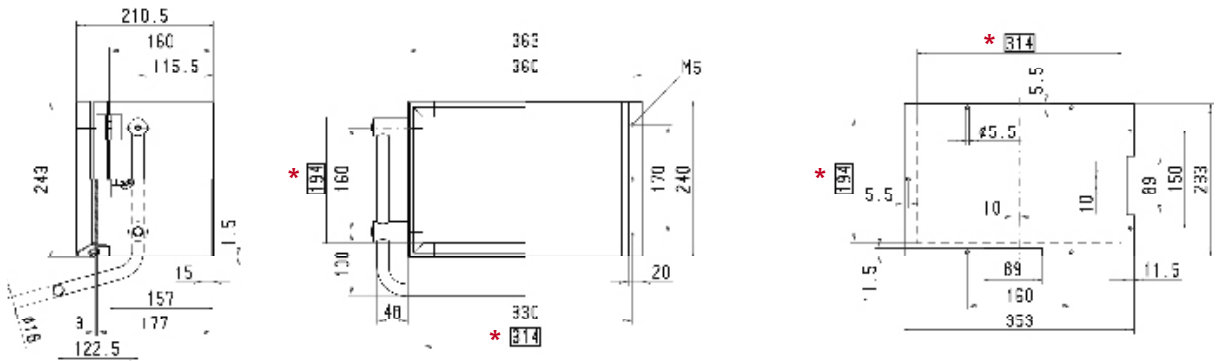
● Lieferbar/available/leverbaar

○ Nicht lieferbar/not available/niet leverbaar

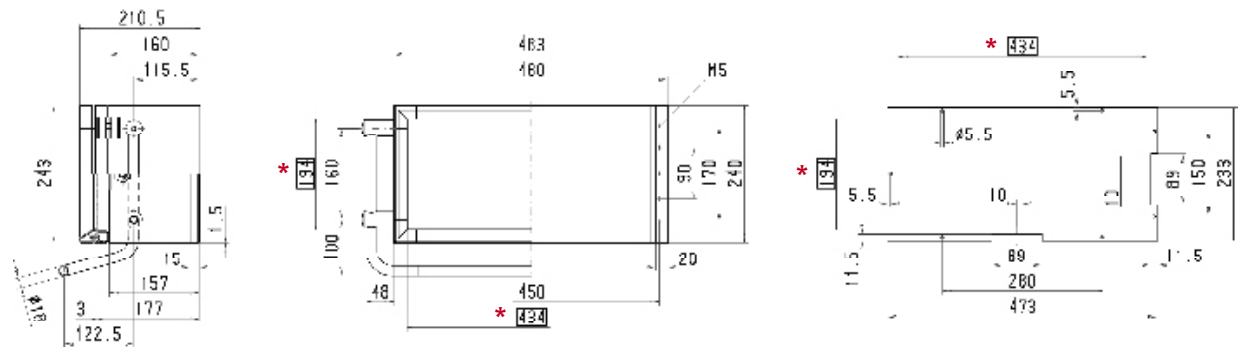
**BESTELLBEISPIEL**  
ORDER EXAMPLE/BESTELVOORBEELD

Type: SK 242 + M + I + etc.

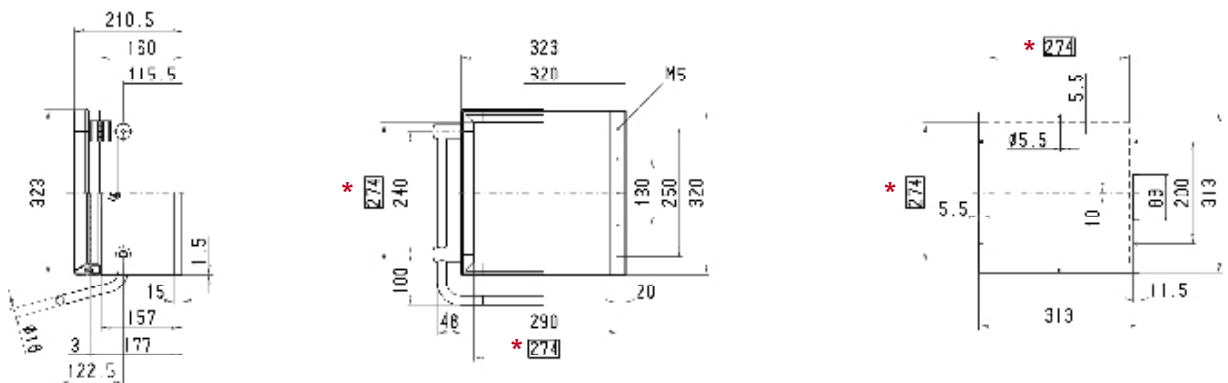
## SK 242



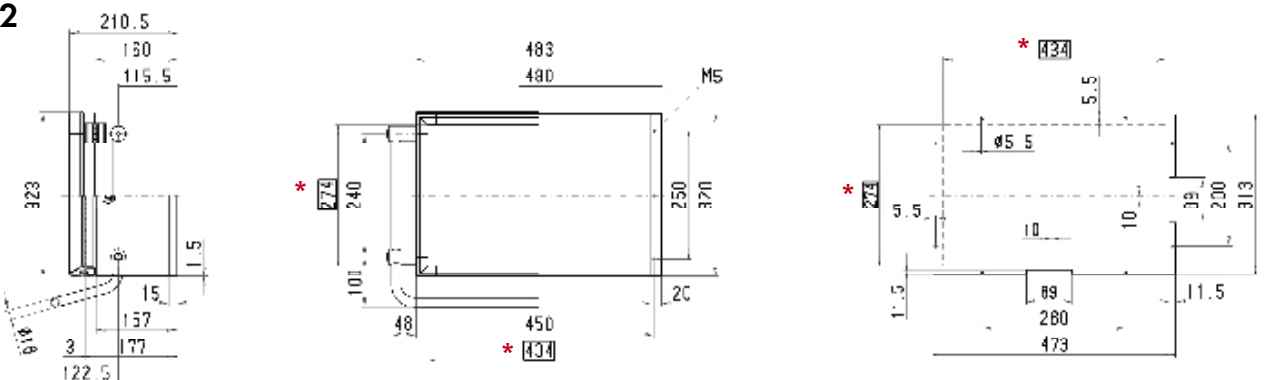
## SK 244



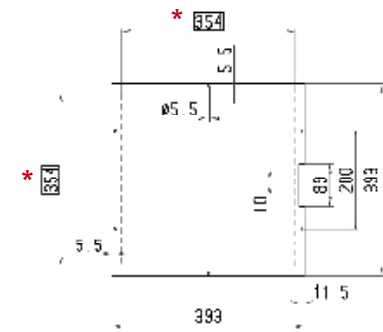
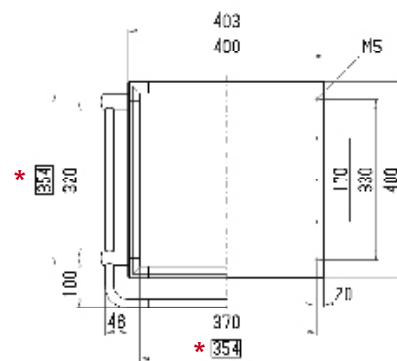
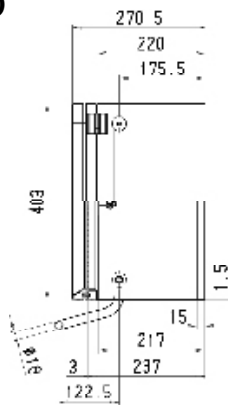
## SK 320



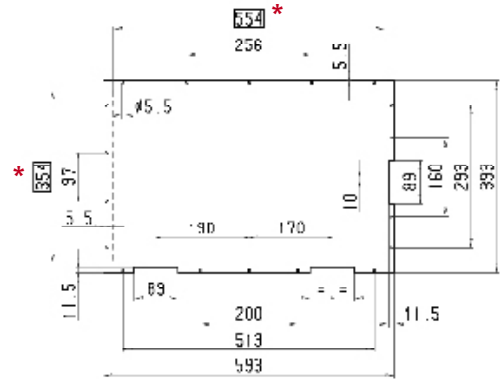
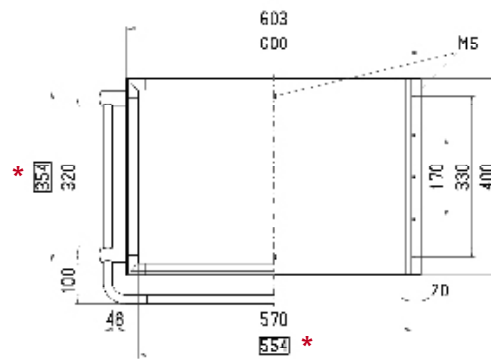
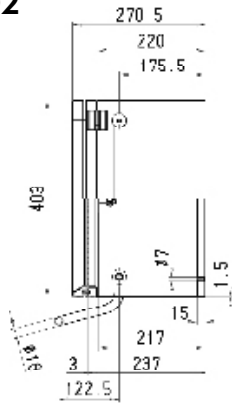
## SK 322



**SK 400**



**SK 402**



- \* **554** Maße im Rahmen > sichtbare Frontfläche
- Dimensions in frame > visible front surface
- Maten en frames > zichtbare frontplaat

