

# polyTOP



**Modulare Gehäuse  
aus glasfaserverstärktem Polyester**

*Modular polyester enclosures  
glass-fibre reinforced*

**Modulaire behuizingen  
van met glasvezel versterkt polyester**

## Bessere Technik durch Einkanal-Deckel- und Montagebefestigung

Witterungsbeständiges, duroplastisches Polyester, glasfaserverstärkt

Korrosionsfrei, da sämtliche Metallteile aus Edelstahl hergestellt werden

Verschiedene Verschlusschrauben möglich: Dreikant-, Vierkant-, Innensechskant- und Schlitzausführung

Großes Sortiment

Kompatible Einbaumaße mit der Serie aluNORM

## Better performance with single-channel lid and screw-fastening

Weather resistant, duro-plast polyester, fibre glass reinforced

Corrosion free as all metal parts are made of stainless steel

Different screw fasteners available: triangular and collar head fasteners, captive allen and slotted head screws

Wide variety of sizes available

Mounting dimensions are compatible with series aluNORM

## Betere techniek door eenkanaal-deksel- en montagebevestiging

Weersbestendig, duroplastisch polyester versterkt met glasvezel

Corrosievast, omdat alle metaaldelen vervaardigd zijn van roestvrij staal

Verskillende sluitschroeven mogelijk: driekant-, vierkant-, binnensechskant- en sleufschroeven

Groot assortiment

Inbouwafmetingen compatibel met de serie aluNORM

## TECHNISCHE DATEN

### polyTOP

#### Gehäuse

Polyester glasfaserverstärkt, halogenfrei. Entformungsschräge 1° → Lichte Innenmaße reduzieren sich bis zum Gehäuseboden um 1° umlaufend.

#### Schrauben

Deckelschrauben aus Polyamid, korrosionsfrei und unverlierbar.

#### Schutzart

IP 66 / EN 60529  
optional IP 67

#### Brennverhalten

V-O selbstverlöschend UL 94.

#### Isolierung

Vollschutzioliert nach VDE 0100.

#### Dichtung

Chloropren-Dichtung (-30°C bis +100°C), auf Wunsch: Silikon-Dichtung (-50°C bis +140°C).

#### Befestigung

Einkanaldeckel- und Montagebefestigung außerhalb des Dichtraums.

#### Außenbefestigung

Außenbefestigungsglaschen aus Edelstahl.

#### Einbauten

6 x M4/M6 Einpressbuchsen am Gehäuseboden.

#### Oberfläche

Kieselgrau ähnlich RAL 7032  
Optional: Schwarz.

#### Oberflächenwiderstand

Grau > 10<sup>9</sup> Ohm  
Schwarz < 10<sup>9</sup> Ohm

## TECHNICAL DATA

### polyTOP

#### Enclosure

Polyester, glass-fibre reinforced, halogen-free. 1° mould slope for casting ejection → Internal measures diminishing circularity towards enclosure bottom by 1°.

#### Screws

Captive screws made of polyamide, corrosion free.

#### Ingress protection

IP 66 / EN 60529  
On request IP 67

#### Combustion behaviour

V-O self-extinguishing UL 94.

#### Insulation

Fully insulated VDE 0100.

#### Gasket

Chloroprene gasket (-30°C up to +100°C), silicon-gasket (-50°C up to +140°C) on request.

#### Fastening

Single-channel lid and screw-fastening outside the enclosure interior.

#### External mounting

External mounting brackets, made of stainless steel.

#### Internal mounting

6 x M4/M6 stainless steel inserts on enclosure bottom.

#### Colour

Grey similar to RAL 7032  
On request black.

#### Surface resistance

Grey > 10<sup>9</sup> Ohm  
Black < 10<sup>9</sup> Ohm

## TECHNISCHE GEGEVENS

### polyTOP

#### Behuizing

Met glasvezel versterkt polyester, vrij van halogenen. Afschuining 1° → binnenwerkse maten reduceren zich rondom tot de behuizingsbodem met 1°.

#### Dekselbouten

Dekselbouten van polyamide, corrosievast en niet verliesbaar.

#### Beschermklasse

IP 66 / EN 60529  
Op aanvraag IP 67

#### Brandgedrag

V-O-zelfblussend UL 94.

#### Isolatie

Volledig geïsoleerd volgens VDE 0100.

#### Afdichting

Afdichting van chloropreen. (-30°C tot +100°C). Op aanvraag: silicone afdichting (-50°C tot +140°C).

#### Bevestiging

Eenkanaaldeckel- en montagebevestiging buiten de afgedichte ruimte.

#### Buitenbevestiging

Buitenbevestigingsstrippen van roestvrij staal.

#### Inbouw

6 x M4/M6 naven met ingeperste bus op de behuizingsbodem.

#### Kleur

Grijs vergelijkbaar met RAL 7032  
optioneel zwart.

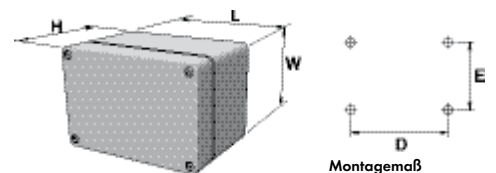
#### Oppervlakteresistentie

Grijs > 10<sup>9</sup> ohm  
Zwart < 10<sup>9</sup> ohm

Ex-Katalog  
anfordern  
Ex-catalogue on  
request  
Ex-catalogus  
op aanvraag



polyTOP - PLUS  
Schutzart IP 67  
Ingress protection IP 67  
Protection IP 67



Montagemaß  
Mounting dimensions  
Montageafmetingen



## Lieferübersicht - Range overview - Overzichtstabel leveringen

<b>S</b>	Scharniere Hinges Scharnieren
<b>IN</b>	Innensechskantschraube Captive allen screw Binnenzeskantschroef
<b>V</b>	Schlitzschraube Slotted head screw Sleufschroef
<b>W</b>	Dreikantverschluss Triangular fastener Driekante sluiting
<b>X</b>	Vierkantverschluss Collar-head fastener Vierkante sluiting
<b>H</b>	Handschraube Hand screw Handschroef
<b>M</b>	Montageplatten Mounting plates Montageplaten
<b>A</b>	Außenbefestigungslaschen External mounting brackets Buitenbevestigingsstrippen
<b>T</b>	Tragschienen für Reihen- klemmen Supporting rail for series terminals Draagrail voor serieklemmen

Type	Mat.-Nr	L	W	H	D	E	g											
PT 080	132.080.000	82	82	60	67	67	240	<input type="radio"/>	<input checked="" type="radio"/>	<input type="checkbox"/>	<input type="radio"/>	<input type="radio"/>	<input type="radio"/>	<input checked="" type="radio"/>	<input checked="" type="radio"/>	<input checked="" type="radio"/>	<input checked="" type="radio"/>	
PT 082	132.082.000	122	82	60	107	67	340	<input type="radio"/>	<input checked="" type="radio"/>	<input type="checkbox"/>	<input type="radio"/>	<input type="radio"/>	<input type="radio"/>	<input checked="" type="radio"/>	<input checked="" type="radio"/>	<input checked="" type="radio"/>	<input checked="" type="radio"/>	
PT 084	132.084.000	162	82	60	147	67	420	<input type="radio"/>	<input checked="" type="radio"/>	<input type="checkbox"/>	<input type="radio"/>	<input type="radio"/>	<input type="radio"/>	<input checked="" type="radio"/>	<input checked="" type="radio"/>	<input checked="" type="radio"/>	<input checked="" type="radio"/>	
PT 100	132.100.000	102	102	81	87	78	520	<input checked="" type="radio"/>	<input checked="" type="radio"/>	<input type="checkbox"/>	<input type="radio"/>	<input type="radio"/>	<input type="radio"/>	<input checked="" type="radio"/>	<input checked="" type="radio"/>	<input checked="" type="radio"/>	<input checked="" type="radio"/>	
PT 102	132.102.000	152	102	81	137	87	650	<input checked="" type="radio"/>	<input checked="" type="radio"/>	<input type="checkbox"/>	<input type="radio"/>	<input type="radio"/>	<input type="radio"/>	<input checked="" type="radio"/>	<input checked="" type="radio"/>	<input checked="" type="radio"/>	<input checked="" type="radio"/>	
PT 104	132.104.000	202	102	81	187	87	770	<input checked="" type="radio"/>	<input checked="" type="radio"/>	<input type="checkbox"/>	<input type="radio"/>	<input type="radio"/>	<input type="radio"/>	<input checked="" type="radio"/>	<input checked="" type="radio"/>	<input checked="" type="radio"/>	<input checked="" type="radio"/>	
PT 122	132.122.000	184	124	100	162	102	860	<input checked="" type="radio"/>	<input type="radio"/>	<input type="checkbox"/>	<input checked="" type="radio"/>	<input checked="" type="radio"/>	<input checked="" type="radio"/>	<input checked="" type="radio"/>	<input checked="" type="radio"/>	<input checked="" type="radio"/>	<input checked="" type="radio"/>	
PT 124	132.124.000	244	124	100	222	102	920	<input checked="" type="radio"/>	<input type="radio"/>	<input type="checkbox"/>	<input checked="" type="radio"/>	<input checked="" type="radio"/>	<input checked="" type="radio"/>	<input checked="" type="radio"/>	<input checked="" type="radio"/>	<input checked="" type="radio"/>	<input checked="" type="radio"/>	
PT 160	132.160.000	164	164	100	142	142	820	<input checked="" type="radio"/>	<input type="radio"/>	<input type="checkbox"/>	<input checked="" type="radio"/>	<input checked="" type="radio"/>	<input checked="" type="radio"/>	<input checked="" type="radio"/>	<input checked="" type="radio"/>	<input checked="" type="radio"/>	<input checked="" type="radio"/>	
PT 162	132.162.000	244	164	100	222	142	1.100	<input checked="" type="radio"/>	<input type="radio"/>	<input type="checkbox"/>	<input checked="" type="radio"/>	<input checked="" type="radio"/>	<input checked="" type="radio"/>	<input checked="" type="radio"/>	<input checked="" type="radio"/>	<input checked="" type="radio"/>	<input checked="" type="radio"/>	
PT 164	132.164.000	324	164	100	302	142	1.340	<input checked="" type="radio"/>	<input type="radio"/>	<input type="checkbox"/>	<input checked="" type="radio"/>	<input checked="" type="radio"/>	<input checked="" type="radio"/>	<input checked="" type="radio"/>	<input checked="" type="radio"/>	<input checked="" type="radio"/>	<input checked="" type="radio"/>	
PT 400	132.400.000	404	404	160	382	382	6.500	<input checked="" type="radio"/>	<input type="radio"/>	<input type="checkbox"/>	<input checked="" type="radio"/>	<input checked="" type="radio"/>	<input checked="" type="radio"/>	<input checked="" type="radio"/>	<input checked="" type="radio"/>	<input checked="" type="radio"/>	<input checked="" type="radio"/>	

**PLUS** Schutzart IP 67  
 Protection class IP 67  
 Beschermklasse IP 67

Standard/Standard/Standaard

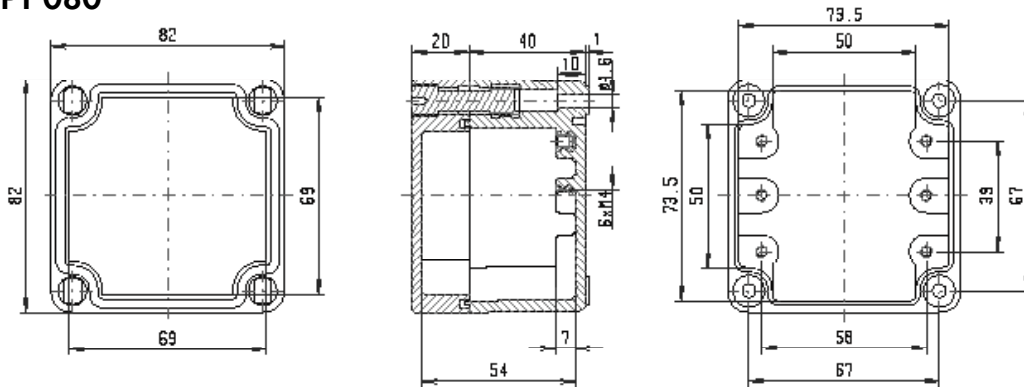
Lieferbar/available/leverbaar

Nicht lieferbar/not available/niet leverbaar

BESTELLBEISPIEL  
 ORDER EXAMPLE/BESTELVOORBEELD

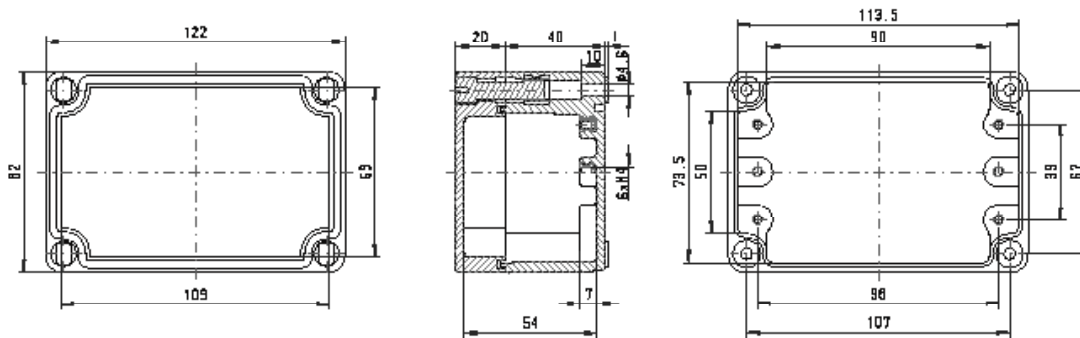
Type: PT 160 + H + A etc.

## PT 080



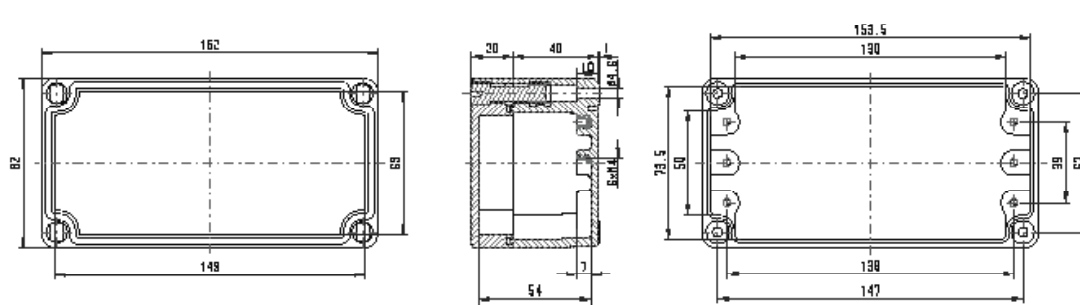
M Kabelverschraubungen			
a Cable glands			
x Kabelwartel			
A		A/B	C/D
C	B		
		PG 7	2 2
M 16		PG 9	2 2
		PG 11	
M 20		PG 13,5	
		PG 16	
M 25		PG 21	
M 32		PG 29	
M 40		PG 36	
M 50		PG 42	
M 63		PG 48	

## PT 082



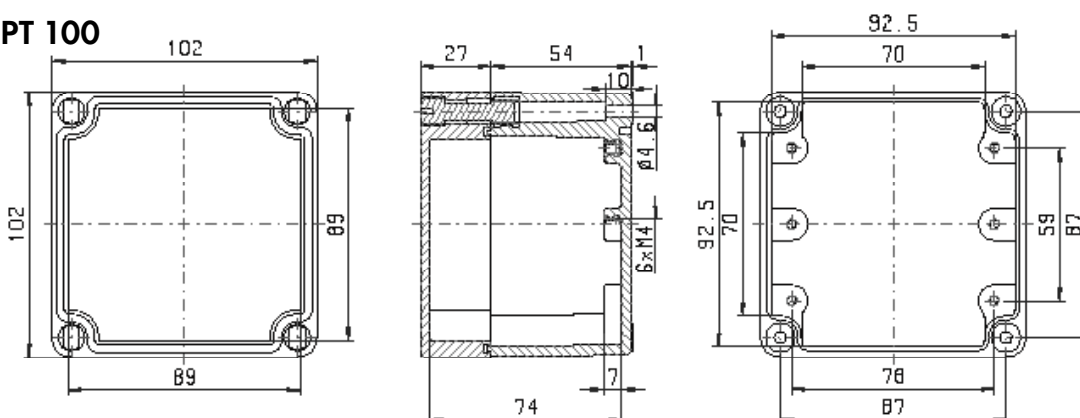
M Kabelverschraubungen			
a Cable glands			
x Kabelwartel			
A		A/B	C/D
C	B		
		PG 7	4 2
M 16		PG 9	3 2
		PG 11	3
M 20		PG 13,5	3
		PG 16	2
M 25		PG 21	1
M 32		PG 29	
M 40		PG 36	
M 50		PG 42	
M 63		PG 48	

## PT 084



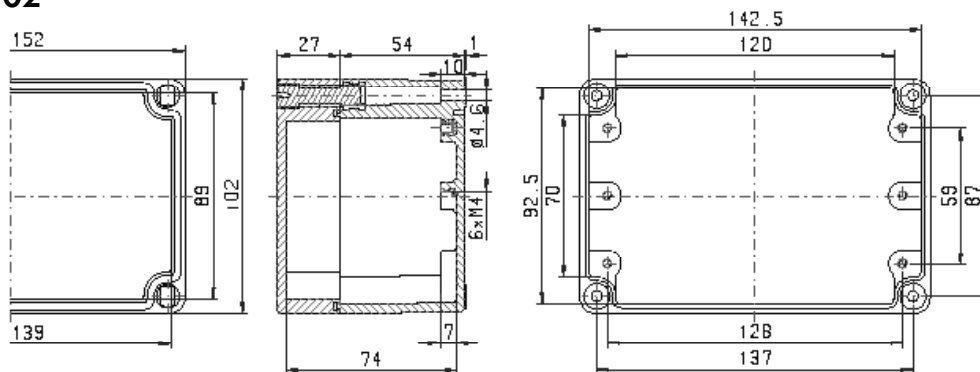
M Kabelverschraubungen			
a Cable glands			
x Kabelwartel			
A		A/B	C/D
C	B		
		PG 7	10 2
M 16		PG 9	6 2
		PG 11	5
M 20		PG 13,5	4
		PG 16	4
M 25		PG 21	4
M 32		PG 29	3
M 40		PG 36	
M 50		PG 42	
M 63		PG 48	

## PT 100



M Kabelverschraubungen			
a Cable glands			
x Kabelwartel			
A		A/B	C/D
C	B		
		PG 7	4 2
M 16		PG 9	3 2
		PG 11	3 2
M 20		PG 13,5	3 1
		PG 16	2
M 25		PG 21	1
M 32		PG 29	1
M 40		PG 36	
M 50		PG 42	
M 63		PG 48	

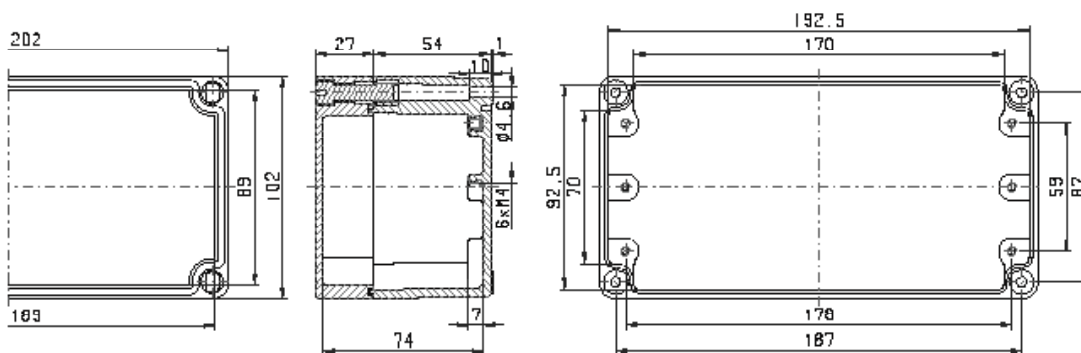
### PT 102



**M** Kabelverschraubungen  
**a** Cable glands  
**x** Kabelwartel

A		A/B/C/D	
C	D	A	B/C/D
B	PG 7	8	2
M 16	PG 9	6	2
	PG 11	4	2
M 20	PG 13,5	4	1
	PG 16	3	1
M 25	PG 21	2	
M 32	PG 29	1	
M 40	PG 36		
M 50	PG 42		
M 63	PG 48		

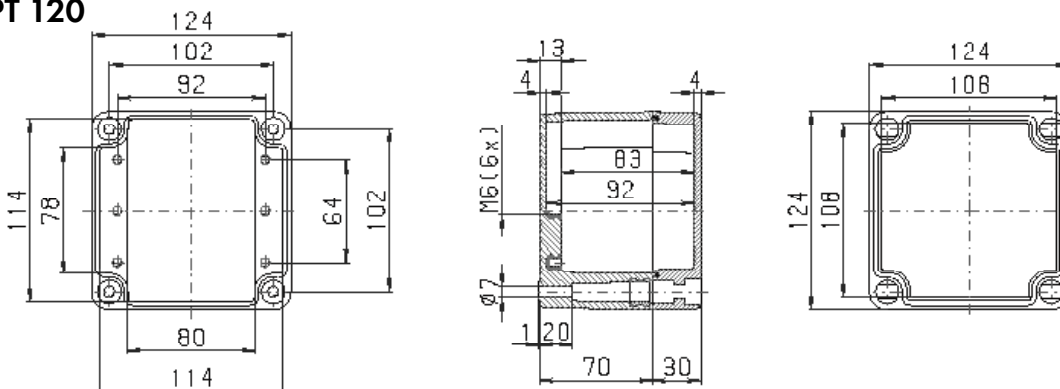
### PT 104



**M** Kabelverschraubungen  
**a** Cable glands  
**x** Kabelwartel

A		A/B/C/D	
C	D	A	B/C/D
B	PG 7	10	2
M 16	PG 9	8	2
	PG 11	6	2
M 20	PG 13,5	5	1
	PG 16	4	1
M 25	PG 21	3	
M 32	PG 29	2	
M 40	PG 36		
M 50	PG 42		
M 63	PG 48		

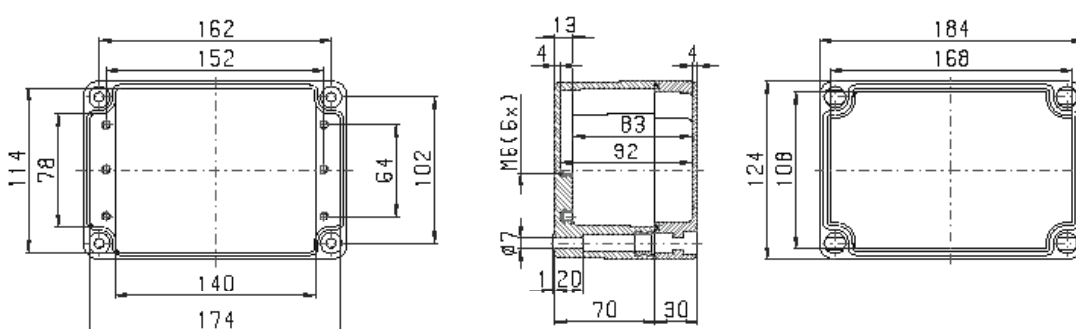
### PT 120



**M** Kabelverschraubungen  
**a** Cable glands  
**x** Kabelwartel

A		A/B/C/D	
C	D	A	B/C/D
B	PG 7	12	9
M 16	PG 9	8	6
	PG 11	8	5
M 20	PG 13,5	5	4
	PG 16	4	4
M 25	PG 21	3	
M 32	PG 29	1	
M 40	PG 36		
M 50	PG 42		
M 63	PG 48		

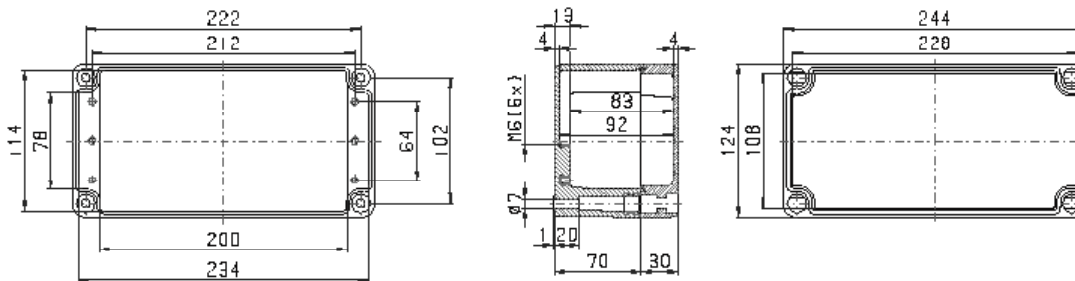
### PT 122



**M** Kabelverschraubungen  
**a** Cable glands  
**x** Kabelwartel

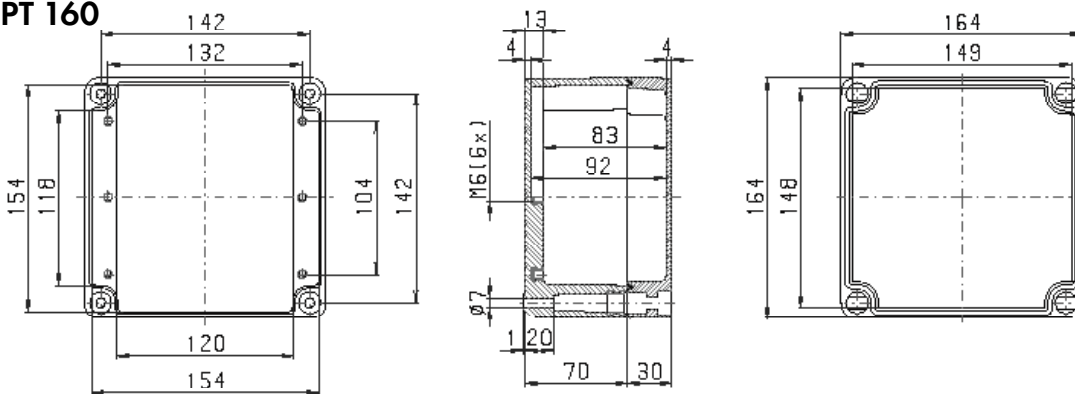
A		A/B/C/D	
C	D	A	B/C/D
B	PG 7	12	9
M 16	PG 9	11	6
	PG 11	11	5
M 20	PG 13,5	8	4
	PG 16	5	4
M 25	PG 21	3	
M 32	PG 29	3	
M 40	PG 36		
M 50	PG 42		
M 63	PG 48		

## PT 124



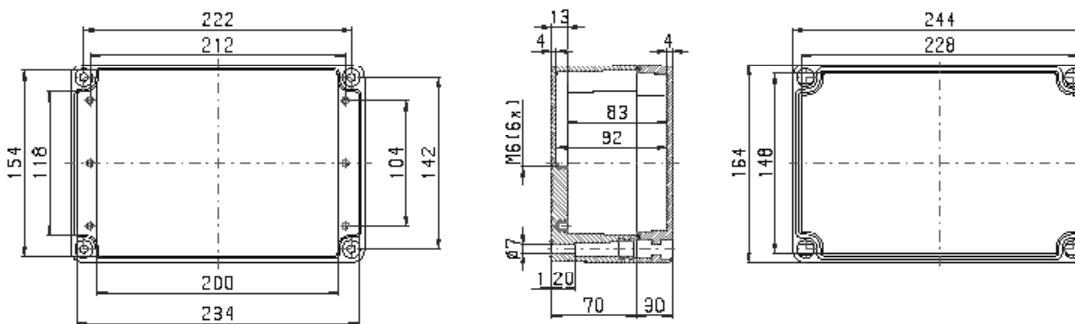
M Kabelverschraubungen a Cable glands x Kabelwartel			
A c <input type="checkbox"/> D B		A/B	C/D
M 16	PG 7	20	9
	PG 9	17	6
	PG 11	14	5
M 20	PG 13,5	11	4
	PG 16	7	4
M 25	PG 21	4	
M 32	PG 29	3	
M 40	PG 36		
M 50	PG 42		
M 63	PG 48		

## PT 160



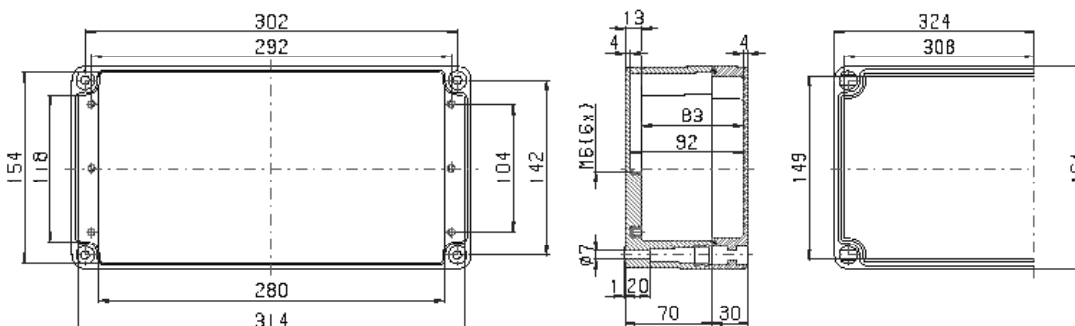
M Kabelverschraubungen a Cable glands x Kabelwartel			
A c <input type="checkbox"/> D B		A/B	C/D
M 16	PG 7	15	4
	PG 9	14	3
	PG 11	9	2
M 20	PG 13,5	8	2
	PG 16	6	2
M 25	PG 21	2	
M 32	PG 29	2	
M 40	PG 36	1	
M 50	PG 42		
M 63	PG 48		

## PT 162



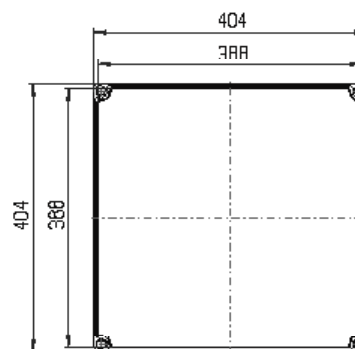
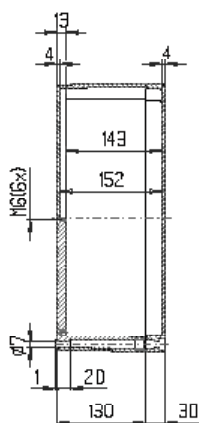
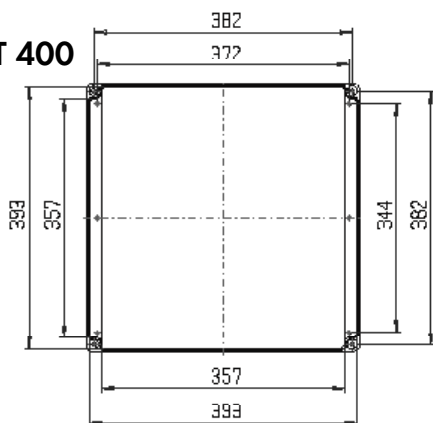
M Kabelverschraubungen a Cable glands x Kabelwartel			
A c <input type="checkbox"/> D B		A/B	C/D
M 16	PG 7	24	4
	PG 9	21	3
	PG 11	15	2
M 20	PG 13,5	12	2
	PG 16	10	2
M 25	PG 21	4	
M 32	PG 29	3	
M 40	PG 36	3	
M 50	PG 42	2	
M 63	PG 48		

## PT 164



M Kabelverschraubungen a Cable glands x Kabelwartel			
A c <input type="checkbox"/> D B		A/B	C/D
M 16	PG 7	36	4
	PG 9	24	3
	PG 11	21	2
M 20	PG 13,5	17	2
	PG 16	13	2
M 25	PG 21	6	
M 32	PG 29	4	
M 40	PG 36	3	
M 50	PG 42	3	
M 63	PG 48		

**PT 400**



**M** Kabelverschraubungen  
**a** Cable glands  
**x** Kabelwartel

A		A/B	C/D
C	D		
	<b>PG 7</b>	52	52
<b>M 16</b>	<b>PG 9</b>	33	33
	<b>PG 11</b>	30	30
<b>M 20</b>	<b>PG 13,5</b>	27	27
	<b>PG 16</b>	26	26
<b>M 25</b>	<b>PG 21</b>	20	20
<b>M 32</b>	<b>PG 29</b>	10	10
<b>M 40</b>	<b>PG 36</b>	9	9
<b>M 50</b>	<b>PG 42</b>	5	5
<b>M 63</b>	<b>PG 48</b>	3	3

